

LED Reflector Floodlight

LED REFLECTOR JETA 50W DL

P23600

Luminaria LED tipo reflector para interiores o exteriores, diseño delgado y liviano con driver integrado en la luminaria. Instalación sobrepuesto con soporte metálico. Proyección uniforme de la luz, reduce los costos de consumo de energía y mantenimiento.

CARACTERÍSTICAS

Diseño delgado, moderno y robusto, resistente a la humedad
Chasis en aluminio extruido, de fácil instalación.

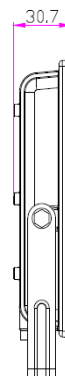
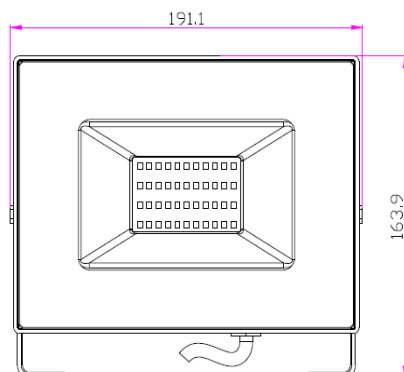
APLICACIONES

Illuminación exterior decorativa, fachadas, jardines, áreas recreativas
Illuminación de senderos y áreas de circulación, entradas principales, estacionamientos.



DATOS ÓPTICOS		DATOS FÍSICOS		DATOS ELÉCTRICOS	
Temperatura de color	6500 K (DL)	Acabado	Negro	Potencia de entrada	50 W
Flujo luminoso	50 lm	Grado de protección IP	IP65	Tensión de operación	10-240 V 50/60 Hz
Ángulo de apertura	100°	Dimensiones (LxWxH)	191.1x193.9x30.7 mm	Corriente de entrada	0.417 A @ 120 V
Tipo de distribución	Directa simétrica	Tipo de montaje	Sobreponer	Factor de potencia	0.9
Reproducción de color (IRC)	70	Chasis	Aluminio extruido	Distorsión armónica (THD)	<20%
Vida útil	30000 h L70	Óptica	Semiespecular	Tipo de driver	Independiente CC
Eficacia	lm/W	Temperatura de operación Ta	-20°C ~ +40°C	Atenuable	NO

DIMENSIONES



FOTOMETRÍA

