

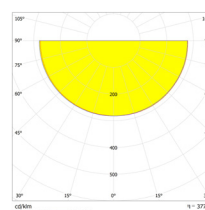
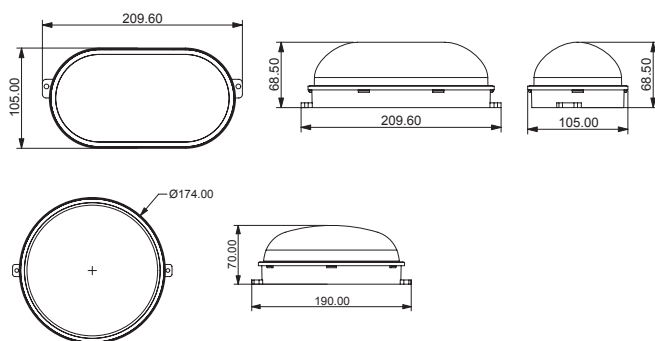
# LED JADE



IP54

## Características

- Luminaria sobrepuesta LED para techo y pared.
- Cuerpo resistente a los rayos UV.
- Vida útil de 15.000 horas a un flujo luminoso del 70%.
- Voltaje 100 - 240V 60hz.
- Uso para exteriores e interiores.



CÓDIGO	POTENCIA (W)	TENSIÓN DE OPERACIÓN (V)	FLUJO LUMINOSO (lm)	FACTOR DE POTENCIA	EFICACIA (Lm/W)	TEMPERATURA DE COLOR (k)	IRC	ANGULO °	VIDA ÚTIL (h)
<b>P27479</b>	12	100-240	960	0.5	80	6000	80	180	15000
<b>P27481</b>	12	100-240	960	0.5	80	6000	80	180	15000



La información contenida corresponde a valores nominales registrados bajo condiciones controladas de tensión y temperatura. Imagen de referencia, Sylvania se reserva el derecho de modificar y/o cambiar este producto o sus especificaciones técnicas sin notificación previa por evolución de la tecnología LED.